

Ввод в эксплуатацию

DATA-LOGGER вынуть из картонной коробки. Прибор был перед поставкой оснащен новыми батареями. Перед их применением рекомендуем контролировать напряжение батарей (смотри схему обслуживания LCD-дисплей).

Программирование

Перед применением соединить память данных через CDL/PC соединительный кабель с компьютером (PC) и запрограммировать ее с помощью CDL Win Software.

Неиспользуемые входы должны быть заблокированы.

Установка

На месте измерения подключить передатчики импульсов и датчики для запрограммированных входов. Измерение начинается в запрограммированное время.

Внимание: Неиспользованные присоединительные места нужно тщательно закрыть пробками, чтобы предотвратить проникновению воды.

Предупреждение: После установки могут на LCD дисплее изобразиться мгновенные значения смежных входов. Таким образом возможен контроль системы. Это действует и в случае, когда еще не достигнуто запрограммированное начало измерения.

Дисплей

В течении измерения и после измерения можно через LCD дисплей затребовать запрограммированные или измеренные величины.

На основании высоких требований по защите прибора от влажности обслуживающие кнопки исполнены как магнитные датчики.

Активация кнопок осуществляется при помощи магнитной головки, которая прикреплена поясом (лентой) вправо на памяти данных.

Запуск дисплея осуществляется кнопкой (ENTER). В изображаемом меню в горизонтальном направлении передвигаем кнопками (-) и (+) с кнопкой (ENTER). Более подробно смотри "Схема обслуживания" LCD дисплея в настоящей инструкции.

В память записанные величины могут изображаться всегда в течении измерения или после измерения, прямо через кабель к компьютеру, через телефонный модем или радиопередачу. Комфортабельную индикацию позволяет подключенный компьютер с введенным (установленным) CDL Win Software.

Уход и текущий ремонт

DATA-LOGGER не требует в течении эксплуатации никакого ухода. Рекомендуем контролировать напряжение батарей.

Контроль батарей

Используемые батареи имеют номинальное напряжение $6 \times 1,5V = 9V$. Если напряжение батарей падает на 6,3V, то при включении LCD дисплея появляется предупреждение. Следующие изображения заблокированы. Прекратится аналоговое измерение. Вопреки этому измеренные величины сохраняются еще минимально 3 месяца и даже при выходе из строя LCD дисплея изображаются.

Замена батарей

При понижающемся напряжении батарей (меньше чем 7,5V) необходимо батареи вовремя заменить. Отвернуть 4 винта батарейной перегородки и вынуть комплектный держатель батарей. Работать осторожно, чтобы не повредить кабельное соединение.

Внимание: При замене батарей LCD-дисплей не должен быть включен

Всегда заменить всех 6 батарей типа LR6 (Mignon) за обычные щелочные элементы. Элементы всегда вынуть отдельно и заменить.

Внимание: В случае, если Data-Logger останется без питания более 30 секунд, измеренные а запрограммированные величины потеряются.

Тест батарей

Если была восстановлена функция, батарейную перегородку снова тщательно закрыть, при этом нужно следить за тем, чтобы кабели не заклинились или чтобы уплотнение не повредилось.

В случае, если после замены батарей, автоматически через LCD дисплей изобразится тестирующий мод, то батарей, то батареи были так разряжены, что новый пуск был отменен, записанные и запрограммированные величины потеряются.

В случае, если после замены батарей, на дисплее автоматически не изобразится тестирующий мод (записанные и запрограммированные величины останутся сохранившимися). Активированный LCD дисплей автоматически продолжает в прекращенном измерении.

Гарантийное и послегарантийное обслуживание обеспечивает:

Sensus Slovensko a.s.
Nám. Dr. A. Schweitzera 194
916 01 Stará Turá

tel. 00421 32 775 3231
fax: 00421 32 776 4110

Изготовитель сохраняет за собой право технических изменений 08/09

SENSUS

Инструкция по эксплуатации

DATA - LOGGER CDL - 1U, CDL - 2U, CDL - 4U

Записывающее устройство измеренных величин

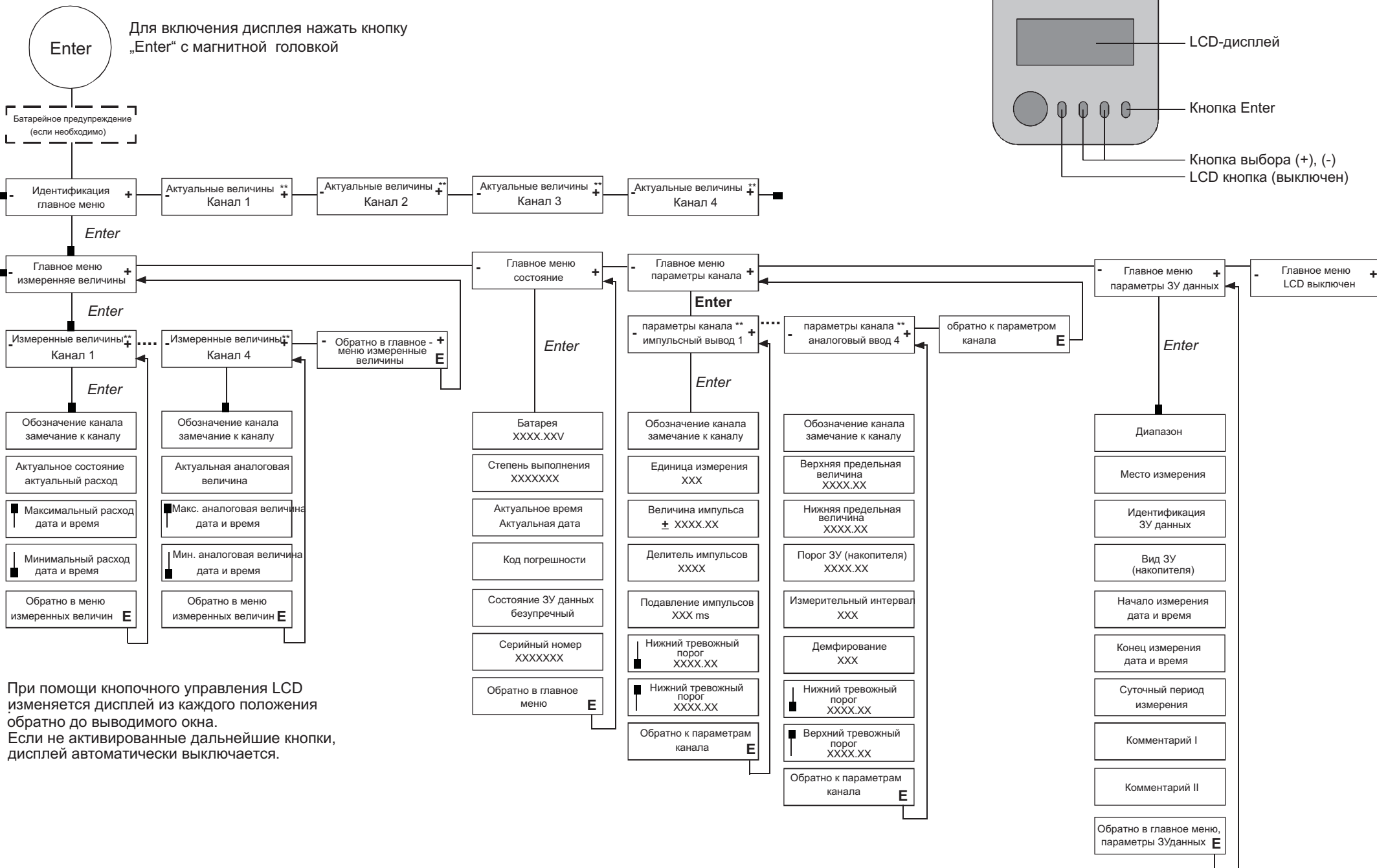
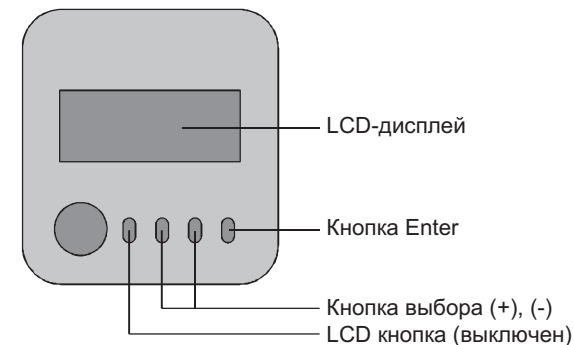


DATA-Logger это мобильная, прочная и от влажности защищенная память данных, которая записывает измеренные величины независимо от внешнего питания.

Для разных случаев применения в наличии имеются принадлежности: передатчики импульсов, датчики давления, соединяющий кабель CDL/PC или CDLWin-Software.

Схема обслуживания

Для включения дисплея нажать кнопку „Enter“ с магнитной головкой



При помощи кнопочного управления LCD изменяется дисплей из каждого положения обратно до выводимого окна. Если не активированные дальнейшие кнопки, дисплей автоматически выключается.

** Индикация зависит от этого, если и как был канал запрограммированных и от количества каналов.